

LX

Plana 1 anta

Porta LX con anta a scomparsa interno/esterno realizzata con profili dal design innovativo e ad alto isolamento termico. L'anta di sezione 89x100 mm con bordo minimale ferma pannello, viene assemblata a 45° sui quattro lati e consente l'inserimento di pannelli di rivestimento con interposto isolante in poliuretano stabilizzato con lastra in alluminio. Telaio "L" o "Z" di sezione nominale 73x97 mm o 103x97 mm. Il sistema di tenuta a sormonto con doppia guarnizione e la soglia termica di battuta in alluminio garantiscono le massime prestazioni (disponibile anche con soglia mobile para spifferi a pavimento). Le cerniere in alluminio fillformi a 3 ali, sono registrabili. La serratura di sicurezza a tre punti di chiusura con combinazione punzone-gancio è abbinata al cilindro anti-bumping completo di chiavi a scatto.

La porta LX è progettata contro lo scasso e certificata in RC3 di protezione.

Plana 1 wing

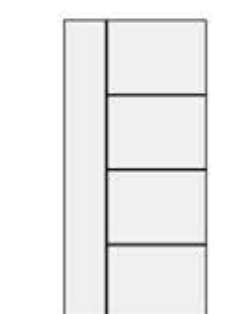
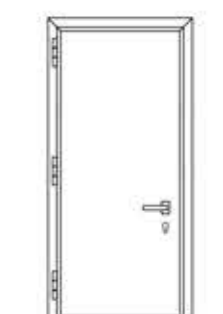
LX door with concealed wing (inside/outside) created with innovative design profiles and a high thermal insulation. The door section of mm. 89x100 with minimal panel-stop edge, is assembled at 45° on all four sides and allows the insertion of the inner and outer panels with interposed insulating polyurethane, stabilised with aluminum plate. The "L" or "Z" frame has a nominal section of mm. 73x97 or 103x97. The sealing and overlapped system with double seal and aluminium thermal threshold guarantees great performances (also available with mobile threshold against draughty floors). The aluminum thready hinges, 3 flanges, are adjustable. The security lock with three locking points with combination punch-hook is combined with the anti-bumping cylinder and it is complete with snap keys.

LX door is security designed and certified in a RC3 3 of protection.

Tipologia/Typology

Codice/Cod 1533

Finiture/Finishes



VERTEX_Corten 14-3D



BRASED_Iron

Prestazioni / Performances

Trasmittanza termica UD [W/m²K] = fino a 0,49
 Permeabilità all'Aria * Classe 4
 Tenuta all'Acqua * 5A
 Resistenza al vento * C4
 Isolamento acustico * in fase di test
 Antieffrazione * RC3 (vedi catalogo tecnico)

Thermal transmittance UD [W/m²K] = up to 0,49
 Air permeability * Class 4
 Water tightness * 5A
 Resistance to wind load * C4
 Soundproofing * in test phase
 Security * RC3 (check in our technical catalogue)

* Riferito alla tipologia 1 anta di dimensioni L 900 x H 2100 mm

* This value refers to a 1 wing typology dim. mm W 900 x H 2100



LX-Plana 1 Anta
Maniglione MITICA BU890074

LX-Plana 1 Wing
Handle MITICA BU890074



LX-Plana 1 Anta
Maniglione MITICA BU890074

LX-Plana 1 Wing
Handle MITICA BU890074

LX

Antieffrazione RC3 / Security performance RC3



- 01 Anta LX
- 02 Telaio "Z"
- 03 Soglia termica
- 04 Pannello interno in alluminio liscio
- 05 Isolante in poliuretano stabilizzato con lastra in alluminio
- 06 Pannello esterno in alluminio PLANA

ANTIEFFRAZIONE RC3
 05 Pannello isolante poliuretano stabilizzato con lastra in acciaio zincato da 1 mm
 07 Serratura automatica a triplice chiusura autobloccante
 08 Rostri di sicurezza telaio/anta
 09 Terminali anti sollevamento

- 01 Wing LX
- 02 "Z" Frame
- 03 Thermal threshold
- 04 Internal smooth panel in aluminium
- 05 Insulating in polyurethane stabilised with aluminium plate
- 06 External panel in aluminium PLANA

SECURITY RC3
 05 Insulating polyurethane panel stabilised with a steel plate 1 mm
 07 Automatic lock with a triple self-locking lock
 08 Security pins on frame/wing
 09 Anti-lifting devices

LX

Antieffrazione RC3 3 / Security performance RC3



- 01 Anta LX
- 02 Telaio "Z"
- 03 Bordo ferma pannello
- 04 Pannello esterno in alluminio PLANA
- 05 Isolante in poliuretano stabilizzato con lastra in alluminio
- 06 Pannello interno in alluminio liscio
- 07 Cerniera registrabile a 3 ali

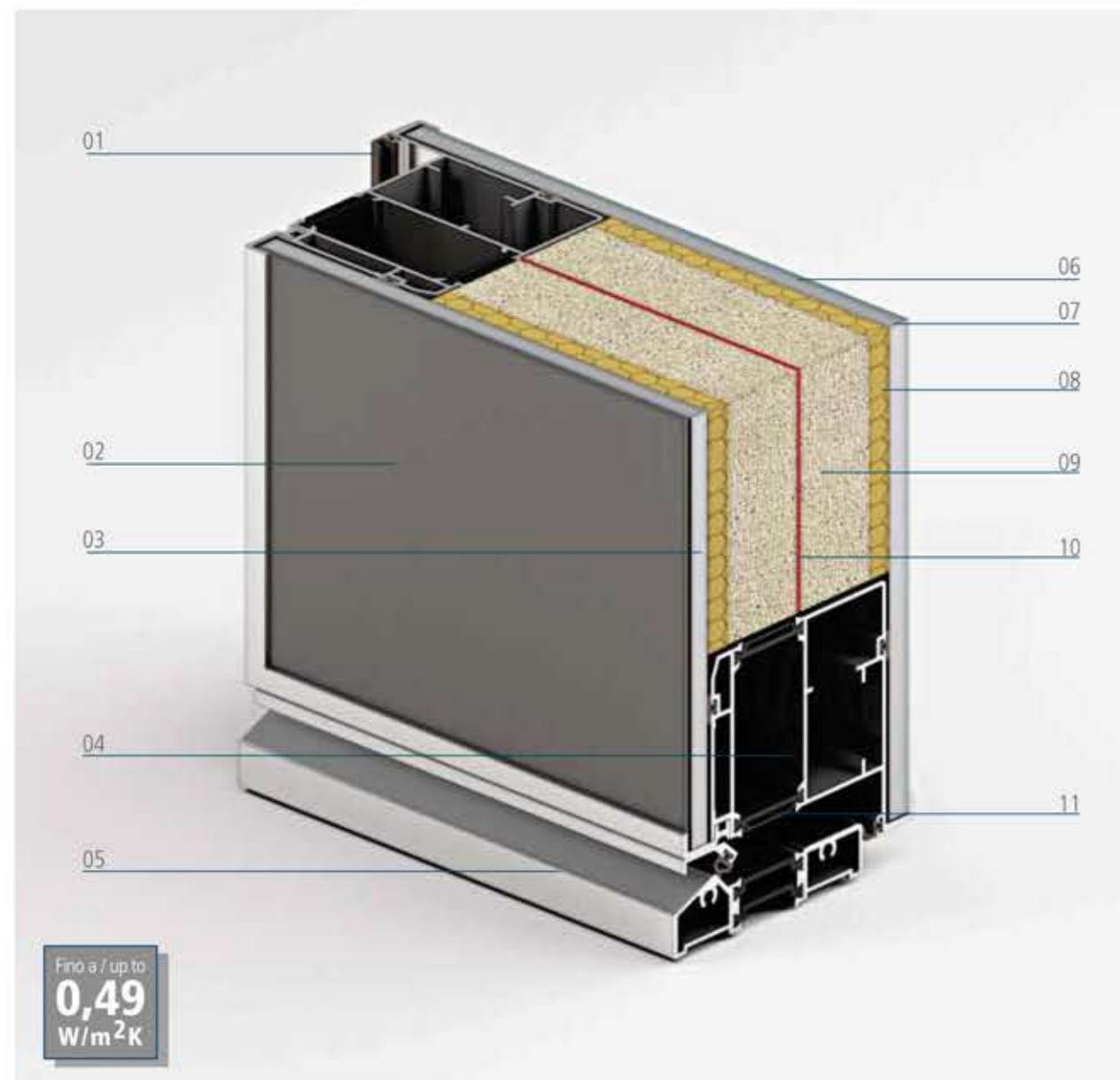
ANTIEFFRAZIONE RC3
 05 Pannello isolante poliuretano stabilizzato con lastra in acciaio zincato da 1 mm
 08 Serratura automatica a triplice chiusura autobloccante
 09 Rostri di sicurezza telaio/anta
 10 Terminali anti sollevamento

- 01 Wing LX
- 02 "Z" Frame
- 03 Panel-stop border
- 04 External panel in aluminum PLANA
- 05 Insulating in polyurethane stabilised with aluminium plate
- 06 Internal smooth panel in aluminum
- 07 Adjustable hinge 3 flanges

SECURITY RC3
 05 Insulating polyurethane panel stabilised with a steel plate 1 mm
 08 Automatic lock with a triple self-locking lock
 09 Security pins on frame/wing
 10 Anti-lifting devices

LX

Soglia termica in alluminio / Aluminium thermal threshold

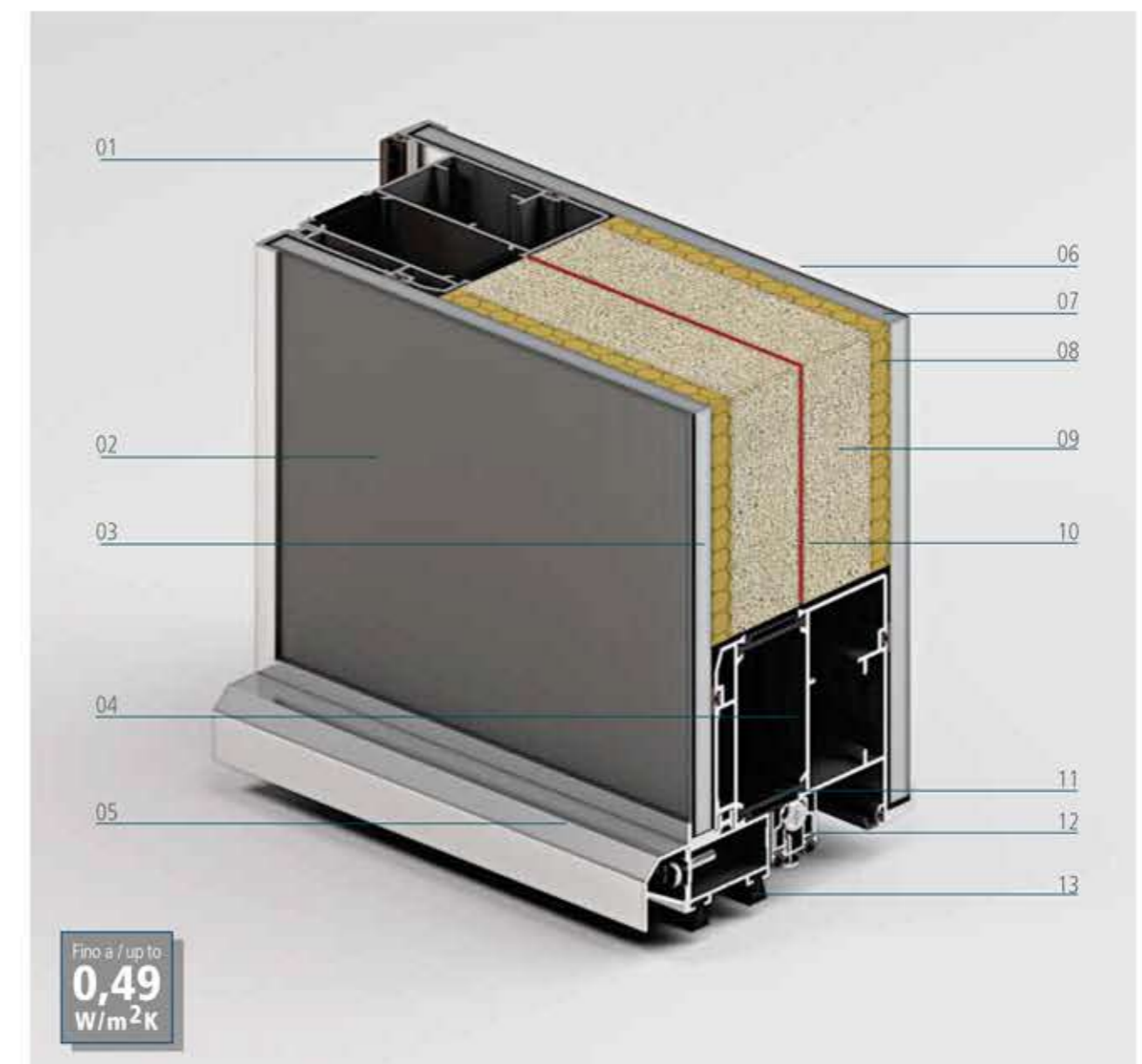


- 01 Guarnizione di battuta
- 02 Lamiera in alluminio esterna 1,2 mm
- 03 Riempimento THS + Lamiera di controbalanciamento
- 04 Anta LX
- 05 Soglia termica in alluminio
- 06 Lamiera in alluminio interna 1,2 mm
- 07 Riempimento THS + Lamiera di controbalanciamento
- 08 Membrana flessibile
- 09 Isolante in poliuretano
- 10 Lamiera in alluminio di stabilizzazione 1 mm
- 11 Isolante in poliammide a scorrimento

- 01 Gasket
- 02 External aluminium plate 1,2 mm
- 03 Infill THS + Counterbalancing plate
- 04 Wing LX
- 05 Aluminium thermal threshold
- 06 Internal aluminium plate 1,2 mm
- 07 Infill THS + Counterbalancing plate
- 08 Flexible membrane
- 09 Insulating in polyurethane
- 10 Stabilization aluminium plate 1 mm
- 11 Insulating in polyamide

LX

Soglia mobile con gocciolatoio / Mobile threshold with water drip



- 01 Guarnizione di battuta
- 02 Lamiera in alluminio esterna 1,2 mm
- 03 Riempimento THS + Lamiera di controbalanciamento
- 04 Anta LX
- 05 Gocciolatoio
- 06 Lamiera in alluminio interna 1,2 mm
- 07 Riempimento THS + Lamiera di controbalanciamento
- 08 Membrana flessibile
- 09 Isolante in poliuretano
- 10 Lamiera in alluminio di stabilizzazione 1 mm
- 11 Isolante in poliammide a scorrimento
- 12 Soglia mobile para spifferi
- 13 Spazzolini di tenuta

- 01 Gasket
- 02 External aluminium plate 1,2 mm
- 03 Infill THS + Counterbalancing plate
- 04 Wing LX
- 05 Water drip
- 06 Internal aluminium plate 1,2 mm
- 07 Infill THS + Counterbalancing plate
- 08 Flexible membrane
- 09 Insulating in polyurethane
- 10 Stabilization aluminium plate 1 mm
- 11 Insulating in polyamide
- 12 Mobile threshold against draughty floors
- 13 Brushes